



Zbiorniki na deszczówkę
i wodę

#MojaWoda





Wykorzystując deszczówkę, ograniczamy pobór wody z sieci wodociągowej. Co za tym idzie – odprowadzamy mniejszą ilość ścieków do kanalizacji. Dzięki temu rachunek za wodę i ścieki może być niższy **nawet o kilkadziesiąt procent.**



#MojaWoda

Zbiorniki Naziemne



DOSTĘPNE KOLORY:



System łapania deszczówki



Zbiorniki na deszczówkę JFC Polska będą Państwu służyć przez wiele lat. Wysokiej jakości materiały wykorzystane do ich produkcji gwarantują odporność na działanie czasu, promieni słonecznych UV oraz trudnych warunków atmosferycznych. Zbiorniki z linii slim są stabilne, praktyczne, dzięki swoim kształtą niezwykle ustawne.

Pojemność zbiornika dobieramy biorąc pod uwagę:

- wielkość powierzchni zbierającej opad;
- cele na jakie zużywana będzie zbierana woda;

Uwzględnić należy również:

- wartość opadów dla danego rejonu;
- rodzaj materiału z którego wykonana jest zlewnia (powierzchnia która zbiera opad);

O szczegóły zapytaj naszego przedstawiciela.

WŁAŚCIWOŚCI:



Filtr liści;



Odporność na niskie temperatury;



Tworzywo o zwiększonej odporności na promieniowanie UV;

Monolityczny zbiornik z polietylenu w połączeniu ze zbieraczem rynnowym, filtrem oraz kranem tworzy zamknięty system. Woda deszczowa zbierana jest z dachu poprzez system rynnowy do zbieracza na wodę, a następnie doprowadzana rurą spustową do zbiornika. Nadmiar wody spływa dalej rynną. Dystrybucja wody odbywa się przy użyciu kranika zamontowanego na dole zbiornika. Filtr zbieracza zapobiega dostawaniu się liści do instalacji zbiornika, a specjalny przełącznik umożliwia wyłączenie gromadzenia wody podczas niskich temperatur. Możliwa instalacja pompy zanurzeniowej.





ZALETY:

- Przeznaczony do ok. 100 m² powierzchni ogrodu przy min. 20 m² powierzchni dachu;
- Zajmuje mało miejsca dzięki kompaktowym wymiarom, można go zainstalować również w piwnicy;
- Stabilna konstrukcja wykonana z tworzywa odpornego na UV;
- Szybki montaż (bez konieczności użycia śrub) w zestawie zbieracz rynnowy, pokrywa i kran;
- Stanowi idealne i proste rozwiązanie do zbierania deszczówki;
- Zbieracz wody zapobiega przelaniu zbiornika oraz zabezpiecza instalację przed liśćmi;
- Standardowe przyłącze kranika 3/4 cala z zaworem szybko złącza 3/4 cala;
- Posiada przełącznik (lato/zima);
- Możliwa instalacja pompy zanurzeniowej;



Zbiorniki WR-2500 SLIM

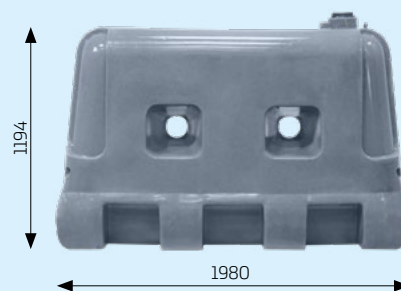


WIELE MOŻLIWOŚCI ARANŻACJI



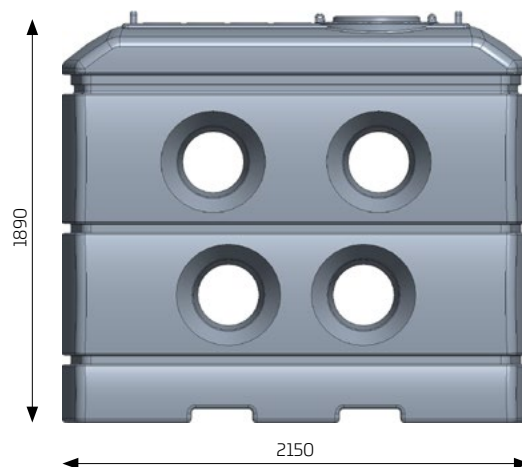
ZBIORNIK WR-1100 SLIM

Pojemność [L]*	1100
Długość / Średnica [mm]	1980
Szerokość [mm]	700
Wysokość [mm]	1194



ZBIORNIK WR-2500 SLIM

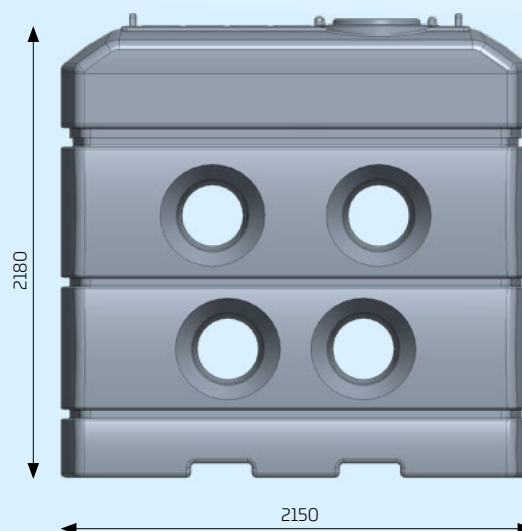
Pojemność [L]*	2500
Długość / Średnica [mm]	2150
Szerokość [mm]	820
Wysokość [mm]	1890



SLIM

ZBIORNIK WR-2800 SLIM

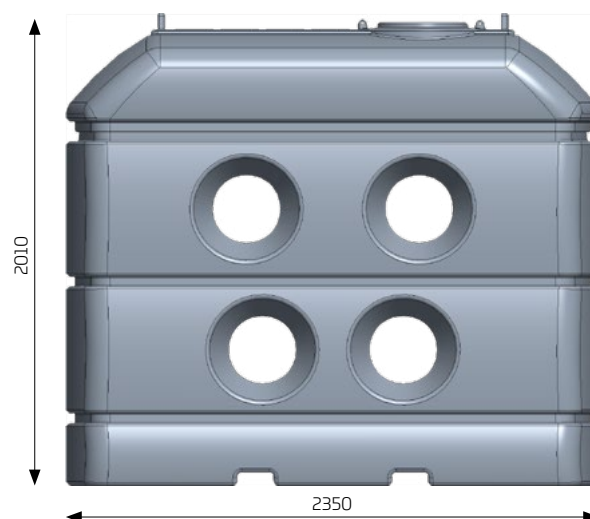
Pojemność [L]*	2800
Długość / Średnica [mm]	2150
Szerokość [mm]	820
Wysokość [mm]	2180



SLIM

ZBIORNIK WR-3500 SLIM

Pojemność [L]*	3500
Długość / Średnica [mm]	2350
Szerokość [mm]	995
Wysokość [mm]	2010



*Symbol zbiornika nie jest tożsamy z jego pojemnością. Pojemność zbiornika zależy od umiejscowienia otworu przelewowego.



Zbiorniki na deszczówkę JFC Polska z linii Classic to okrągła podstawa jako baza dla wysokich pojemności (1300 - do 5000 L). Możliwa instalacja pompy zanurzeniowej (opcja). Instalacja sita filtrującego (opcja) w przypadku zasilania od góry wymaga dodatkowego przelewu. Zbiornik z serii Classic jest wyposażony w:

- zestaw przyłączeniowy - średnica 50 mm, 2mb;
- zbieracz rynnowy do wyboru 90, 100, 110;
- korek spustowy 1”;

DOSTĘPNE KOLORY:



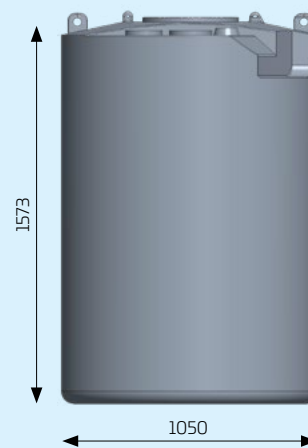
MOŻLIWOŚĆ ŁĄCZENIA SZEREGOWEGO



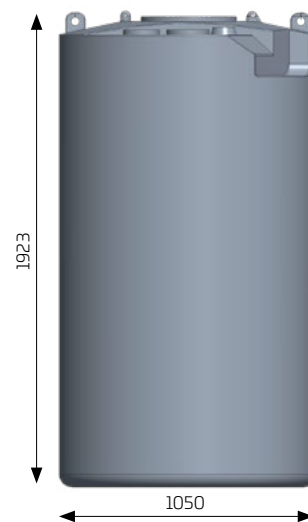
Zbiorniki WR-2500



ZBIORNIK WR-1300	
Pojemność [L]*	1300
Długość / Średnica [mm]	1050
Szerokość [mm]	1050
Wysokość [mm]	1573



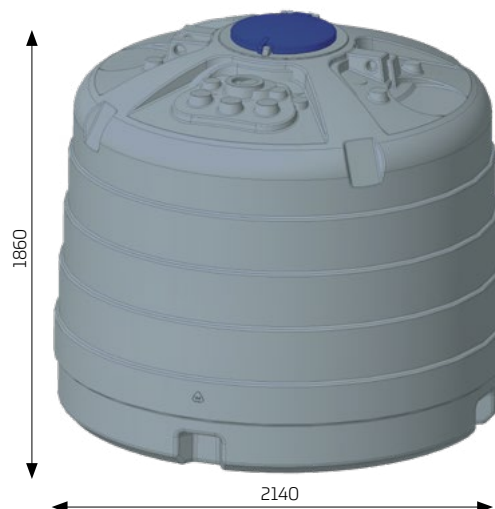
ZBIORNIK WR-1600	
Pojemność [L]*	1580
Długość / Średnica [mm]	1050
Szerokość [mm]	1050
Wysokość [mm]	1923



ZBIORNIK WR-2500	
Pojemność [L]*	2500
Długość / Średnica [mm]	1540
Szerokość [mm]	1540
Wysokość [mm]	1810

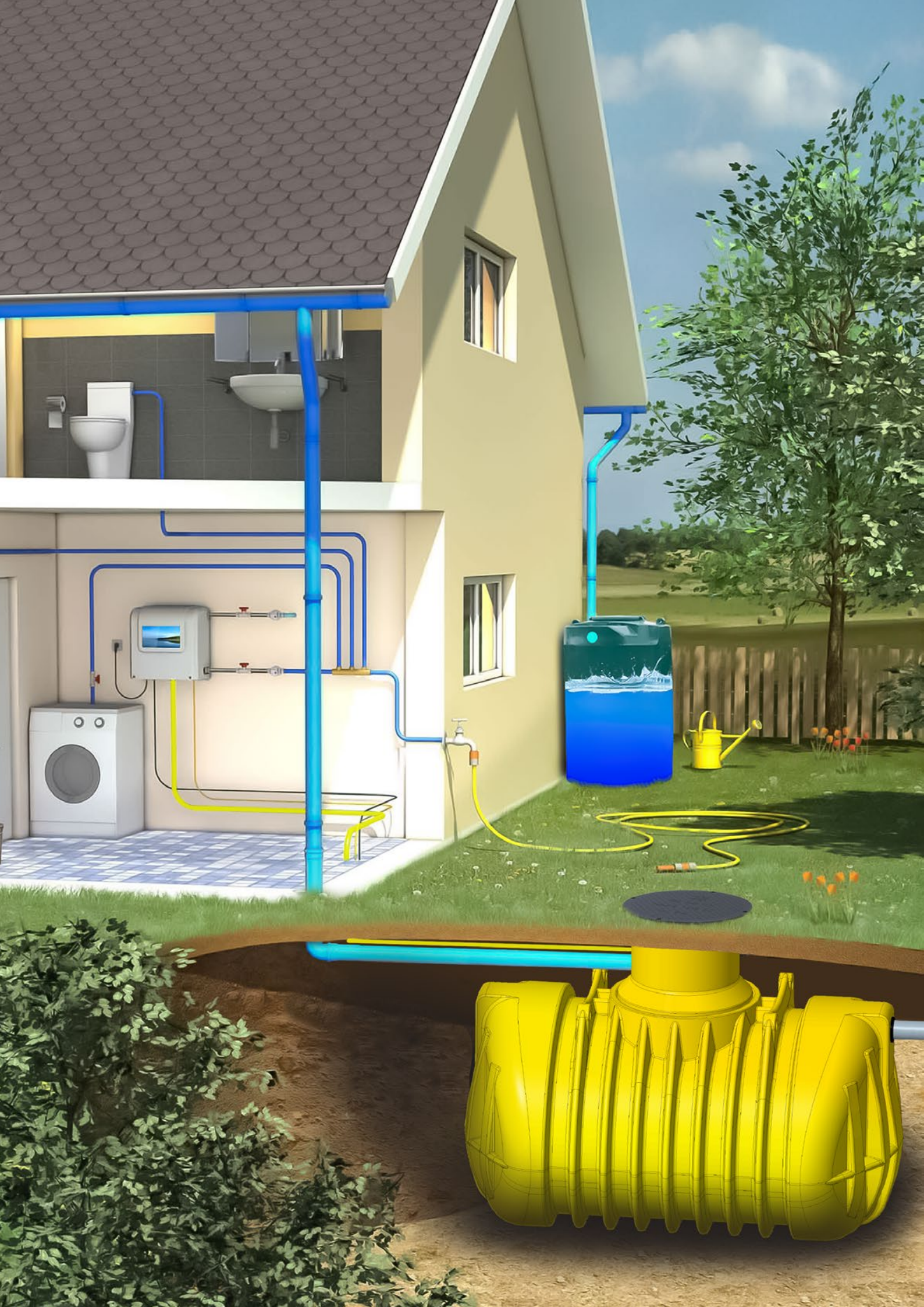


ZBIORNIK WR-5000	
Pojemność [L]*	5000
Długość / Średnica [mm]	2140
Szerokość [mm]	2140
Wysokość [mm]	1860



*Symbol zbiornika nie jest tożsamy z jego pojemnością. Pojemność zbiornika zależy od umiejscowienia otworu przelewowego.

CLASSIC
LINIA



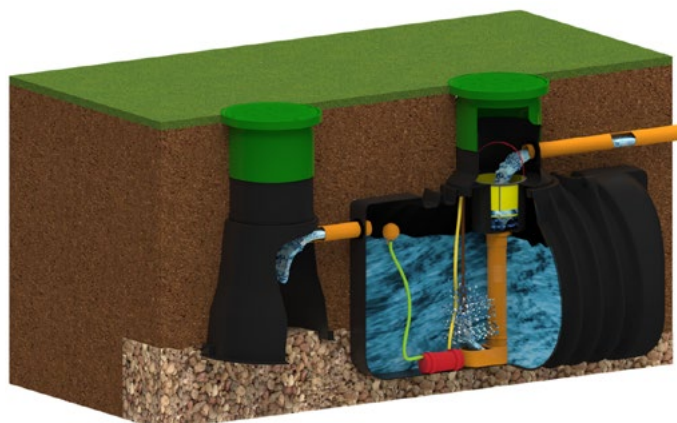
Podziemny System Ogrodowy



System stanowi monolityczny zbiornik z możliwością jego wykonania w dwóch wersjach wytrzymałości konstrukcji w zależności od planowanej głębokości posadowienia. Woda deszczowa zbierana jest z dachu poprzez system rynnowy, a następnie doprowadzana rurą spustową do zbiornika. Woda oczyszczana jest na filtrze koszowym, po czym w sposób grawitacyjny przepływa do zbiornika przez syfon antywzburzeniowy. System dystrybucji wody dzięki pompie pozwala na podlewanie ogrodu przy użyciu węża ogrodowego. Przełącznik wewnątrz pompy uruchamia lub zatrzymuje pompę automatycznie po otwarciu, lub zamknięciu kurka. Układ może zasilać system zraszaczy – uruchomi się po otwarciu zaworu danej sekcji. Zbiornik na deszczówkę JFC Polska w Podziemnych Systemach Ogrodowych spełnia wymogi programu “Moja woda” i posiada Krajową Ocenę Techniczną Instytutu Techniki Budowlanej, niezbędną do uzyskania dofinansowania.

ZALETY:

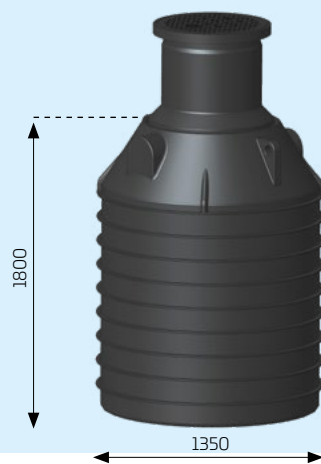
- Przeznaczony do ok. 500/700 m² powierzchni ogrodu przy min. 70/100 m² powierzchni dachu;
- Dzięki odpowiednim akcesoriom można podłączyć zbiornik do instalacji wodociągowej;
- Nadmiar wody można rozsączyć przy użyciu studni chłonnej – OPCJA;





Montaż zbiornika
podziemnego

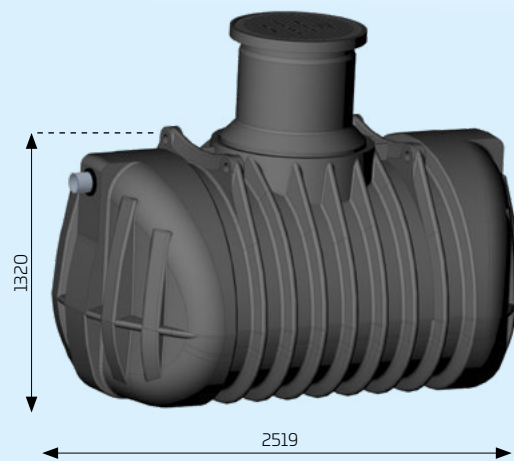
ZBIORNIK WR-01	
Pojemność [L]*	2275
Długość / Średnica [mm]	1350
Szerokość [mm]	1350
Wysokość [mm]	1800



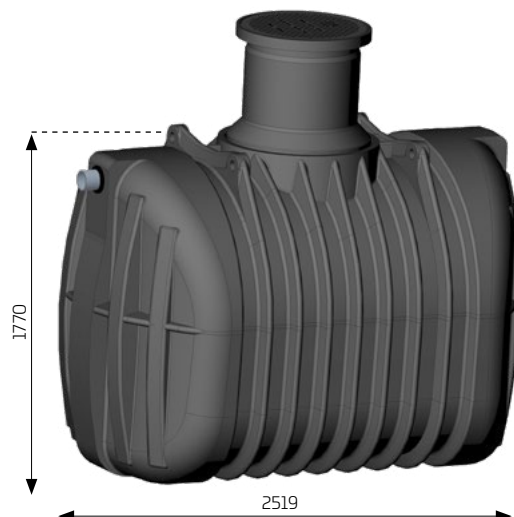
ZBIORNIK WR-3400/4800	
Pojemność [L]*	3780/4920
Długość / Średnica [mm]	1750
Szerokość [mm]	1750
Wysokość [mm]	1800/2265



ZBIORNIK WR-3000	
Pojemność [L]*	3370
Długość / Średnica [mm]	2519
Szerokość [mm]	1650
Wysokość [mm]	1320



ZBIORNIK WR-5000	
Pojemność [L]*	4800
Długość / Średnica [mm]	2519
Szerokość [mm]	1650
Wysokość [mm]	1770



*Symbol zbiornika nie jest tożsamy z jego pojemnością. Pojemność zbiornika zależy od umiejscowienia otworu przelewowego.

PODZIEMNY SYSTEM OGRODOWY



Skrzynka poboru wody

Skrzynkę montuje się na równi z powierzchnią ziemi, dzięki czemu nie utrudnia ona użytkownika ogrodu, jednocześnie stwarzając możliwość podłączenia węża ogrodowego. Dodatkowe nacięcie w pokrywie umożliwia zamknięcie pokrywy przy jednoczesnym podłączeniu węża.

Modułowy System Podziemny

Modułowy System Podziemny to doskonałe rozwiązanie dla gromadzenia wody deszczowej w spersonalizowany sposób, według zapotrzebowania użytkownika. Specjalny system modułowy umożliwia dostosowanie pojemności zbiornika nawet do 15600 L. Zbiorniki modułowe mogą być również używane jako przydomowe oczyszczalnie ścieków, separatory lub zbiorniki na szambo. Poniższe pojemności przedstawione w tabeli są dostępne na specjalne zamówienie klienta.



Moduły Systemu MSP



Dodatkowe moduły	Pojemność [L]*	Długość [mm]	Szerokość [mm]	Wysokość [mm]
1	6300	3260	1650	1770
2	7700	3980	1650	1770
3	8800	4510	1650	1770
4	10200	5230	1650	1770
5	11700	5950	1650	1770
6	13000	6670	1650	1770
7	15600	7950	1650	1770

*Symbol zbiornika nie jest tożsamy z jego pojemnością. Pojemność zbiornika zależy od umiejscowienia otworu przelewowego.

KOMORY DRENAŻOWE HYDROCHAMBER

System HydroChamber firmy JFC jest systemem służącym do zagospodarowania wód opadowych.

System składa się z podziemnych zbiorników (komór) o eliptycznym kształcie, wykonanych z polietyleny. Ułożone w rzędach komory tworzą ciągi zakończone nasadkami które zapewniają szczelność układu. Komory dzięki otwartemu spodowi oraz otworom o średnicy 20 mm na ściankach bocznych, umożliwiają poziomy i pionowy przepływ wody. Komory nadają się do montażu zarówno pod terenami niezagospodarowanymi jak i na obszarach obciążonych ruchem komunikacyjnym ciężkim.



ZALETY

- Lekka, sztywna konstrukcja;
- Duża wytrzymałość;
- Konstrukcja modułowa;
- Układanie w stopy (mała powierzchnia transportowa);
- Łatwy montaż;
- Unikalny system odprowadzania szlamu;
- Wygodny dostęp w celu czyszczenia;
- Możliwość inspekcji przy użyciu kamery;



System odprowadzania szlamu

Warstwa geowłókniny filtrującej zatrzymuje w jednym rzędzie wszystkie zdolne do osadzania się cząstki stałe. Rząd ten jest połączony zarówno z włazem wlotowym jak i włazem wylotowym za pośrednictwem rury \varnothing 600mm, która pozwala na łatwy dostęp w celu przepłukania systemu. Zaleca się, aby rura ta była przepłukiwana po zbudowaniu systemu (przed przekazaniem budowy), a następnie w odpowiednich odstępach czasu.

WYMIARY

HYDROCHAMBER	
Pojemność nominalna [L]	1400
Długość [mm]	2325
Szerokość [mm]	1265
Wysokość [mm]	800
Długość po instalacji [mm]	2175



ZBIORNIKI NA WODĘ PITNĄ



Zbiorniki produkowane są metodą formowania rotacyjnego, z tworzywa sztucznego odpornego na promieniowanie UV. Najpopularniejsze i najbardziej uniwersalne pojemności zbiorników to 1100 i 1800 litrów. Zbiorniki AquaCube posiadają ocynkowaną ramę, wyposażoną w prowadnicę umożliwiającą łatwe manewrowanie wózkiem widłowym, dźwigiem lub innymi maszynami budowlanymi. Zbiorniki te posiadają również zamykane od zewnątrz wieko, płytę informacyjną, a także opcjonalnie szybkozłączkę 2.5", przeznaczoną do szybkiego napełniania bezpośrednio z hydrantu. Zbiorniki AquaCube firmy JFC mogą służyć zarówno jako przenośny jak i stacjonarny magazyn wody.

CHARAKTERYSTYKA

- Pojemności zbiorników: 1100 i 1800 litrów;
- Rama ocynkowana 1m x 1.2m, umożliwiająca podnoszenie podnośnikiem (od góry) lub przewożenie wózkiem widłowym (od spodu);
- Tworzywo sztuczne o dużej trwałości oraz odporności na promieniowanie UV;
- Wieko przykrywające otwór wlotowy;
- Włot 2,5" z zaworem jednokierunkowym;
- Zawór spustowy 2", zamykany;
- Możliwość wykonania według indywidualnych wymagań np. różne wielkości zaworów, firmowe logo itd.;
- 2 szt. zamykanych zaworów wlotowych 3/4";
- Właz wejściowy wyposażony w odpowietrznik i ekran przeciwko owadom;
- Pokrywa zamykana od zewnątrz z ukrytymi zawiasami;
- Cztery punkty nośne na ramie przystosowane do podnoszenia i opuszczania dźwigiem bądź maszynami budowlanymi;
- Znaki odblaskowe przymocowane do ramy (opcjonalnie);
- Czujnik poziomu wody (opcjonalnie);

WYMIARY

	AquaCube 1100	AquaCube 1800
Pojemność [L]	1100	1800
Długość [mm]	1000	1105
Szerokość [mm]	1200	1420
Wysokość [mm]	1740	2292





JFC Polska Sp. z o.o.

ul. Białostocka 1, Karpin 05-252 Dąbrówka Polska

Tel: +48 29 757 80 98; 757 83 77 Fax: +48 29 757 82 01

E-mail: info@jfcpolaska.com



www.jfcpolaska.pl

Ostrzeżenie. Uważa się, że wszystkie informacje podane w niniejszej publikacji są prawidłowe ale produkty sprzedawane przez naszą firmę podlegają ciągłemu ulepszeniu. Firma zastrzega sobie prawo do wprowadzania zmian bez powiadomienia o nich. Prawa autorskie zastrzeżone przez JFC.