



Gospodarka wodno-ściekowa



OCZYSZCZALNIE

Solidny Serwis JFC



Nasze produkty muszą spełniać szeroki zakres wymagań. Firma JFC Polska posiada wiedzę i doświadczenie we wszystkich standardowych procesach produkcji z wykorzystaniem tworzyw sztucznych, dzięki czemu może zapewnić optymalny proces produkcyjny dla każdego produktu. Serwis fabryczny JFC Polska oferuje usługi związane z konserwacją oraz naprawami oczyszczalni. Zapewnia również doradztwo techniczne oraz udziela bieżących konsultacji z zakresu poprawnego użytkowania, serwisowania i doboru urządzeń z oferty handlowej JFC.



14001
9001



10 lat gwarancji
na zbiornik



2 lata gwarancji
na wyposażenie



ISO 9001
LL-C (Certification)



ISO 14001
LL-C (Certification)

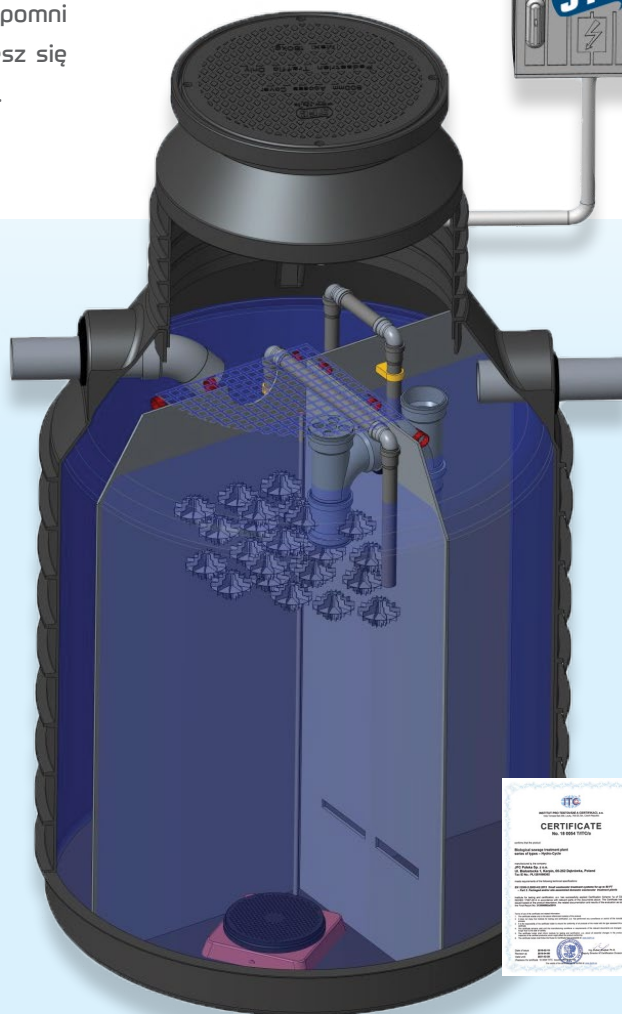
Przydomowa oczyszczalnia ścieków AQUA

Przydomowe oczyszczalnie ścieków AQUA pracują w technologii złoża fluidalnego, która łączy cechy złoża i osadu czynnego w jednej oczyszczalni. System umożliwia pełną kontrolę procesu oczyszczania poprzez przyjazne i intuicyjne w obsłudze urządzenie sterujące zarządzające m.in. sekwencyjnym dozowaniem ścieków, recyrkulacją, funkcją urlopową, alarmową i serwisowo-kontrolną. Oczyszczalnia AQUA przypomni Ci o usunięciu osadu czy przeglądzie serwisowym dzięki czemu będziesz się cieszyć wysoką sprawnością i dłuższą żywotnością systemu rozsączania.



Zalety

- Dwie technologie w jednym urządzeniu
- Wysoki stopień redukcji zanieczyszczeń
- Niskie koszty eksploatacji
- Niskie zużycie energii elektrycznej
- Brak konieczności czyszczenia złoża.
- Zewnętrzna szafa sterująca z fundamentem - ochrona i bezpieczeństwo
- Możliwość wyjęcia dyfuzora bez opróżniania oczyszczalni
- Wysoki stopień bezobsługowości w wyniku automatyzacji procesu
- Odporność na nierównomierności dopływu
- Możliwość wyboru koloru pokrywy
- Możliwość doboru wielkości systemu
- Możliwość rozbudowy o moduł chemiczny
- Dostęp do serwisu fabrycznego
- Intuicyjne sterowanie z systemem zarządzania serwisem



Zestaw AQUA składa się z:

- Zbiornika/zbiorników z nadbudową/ami i pokrywą/pokrywami
- Zestawu wyposażenia wewnętrznego zbiornika
- Szafy sterowniczej wolnostojącej z wyposażeniem

LOŚĆ UŻYTKOWNIKÓW (MAX OSÓB)	LICZBA ZBIORNIKÓW	POJEMNOŚĆ ZBIORNIKÓW (DM ³)	POJEMNOŚĆ OSADNIKA MIN. (DM ³)	ŚREDNICA PRZYŁĄCZY ŚCIEKÓW (MM)	WŁAZ REWIZYJNY (MM)	DOZOWANIE Ścieków	RECYRKULACJA	KOD PRODUKTU
4	1 X WWT-01	2000	1000	110/160	600	TAK	TAK	A 1
4	1 X WWT-02	3400	1700		600			A 2
4	2 X WWT-01	4000	2000		2X600			A 3
4-6	1 X WWT-02	3400	1700		600			A 5
4-6	2 X WWT-01	4000	2000		2X600			A 6

UWAGA Oferujemy również wielkości oczyszczalni wykraczające poza wyżej zaprezentowany typoszereg - oczyszczalnie mogą być użytkowane przez 1-50 osób. W tej sprawie prosimy o kontakt z działem handlowym JFC.

Przydomowa oczyszczalnia ścieków HYDRO-CYCLE



Przydomowa oczyszczalnia ścieków Hydro-cycle jest jednym z niewielu na rynku systemem bez zaawansowanej automatyki, gwarantującym wysoką skuteczność oczyszczania ścieków i minimalny wpływ na środowisko, czego potwierdzeniem są wyniki badań na zgodność z normą 12566-3. W oczyszczalniach zastosowano specjalne samoczyszczące złoża fluidalne, łączące cechy często stosowanej w oczyszczalniach zbiorczych technologii osadu czynnego i złoża biologicznego. Jest to trzykomorowy system, który nie wymaga stałej, specjalistycznej obsługi, jak w przypadku samego osadu czynnego, dlatego jest idealnym rozwiązaniem dla obszarów nieskanalizowanych. System umożliwia dobór optymalnej wielkości oczyszczalni, w zależności od powierzchni działki i preferencji co do częstotliwości usuwania osadu, a co za tym idzie wysokości ponoszonych wydatków eksploatacyjnych. Wyposażenie opcjonalne oczyszczalni stanowi moduł chemiczny do dalszej redukcji zanieczyszczeń, w szczególności azotu i fosforu.

Zalety

- Bardzo wysoka skuteczność oczyszczania
- Wysoka odporność na zmienność stężenia i ilości dopływających ścieków
- Solidna, wytrzymała konstrukcja zbiornika wykonana z polietylenu
- Brak konieczności posiadania fachowej wiedzy w obsłudze
- Łatwy dostęp do każdej z komór
- Zewnętrzna szafa z postumentem -ochrona urządzeń elektrycznych
- Możliwość wyjęcia dyfuzora bez opróżniania oczyszczalni
- Niski stopień awaryjności - prosta budowa bez zaawansowanej automatyki
- Możliwość doboru wielkości systemu
- Możliwość rozbudowy o moduł chemiczny
- Dostęp do serwisu fabrycznego
- Możliwość wyboru koloru pokrywy

Zestaw HYDRO-CYCLE składa się z:

- Zbiornika/zbiorników z nadbudową/ami i pokrywą/ami
- Zestawu wyposażenia wewnętrznego zbiornika/zbiorników
- Szafy z wyposażeniem



LOŚĆ UŻYTKOWNIKÓW (MAX OSÓB)	LICZBA ZBIORNIKÓW	POJEMNOŚĆ ZBIORNIKÓW (DM ³)	POJEMNOŚĆ OSADNIKA MIN. (DM ³)	ŚREDNICA PRZYŁĄCZY ŚCIEKÓW (MM)	WŁAZ REWIZYJNY (MM)	DOZOWANIE Ścieków	RECYRKULACJA	KOD PRODUKTU
do 4	1 X WWT-01	2000	600	110/160	600	TAK	TAK	HC 1
4-6	1 X WWT-02	3400	2000		600			HC 2
4-6	2 X WWT-01	4000	2600		2X600			HC 3
7-8	1 X WWT-02	3400	1000		600			HC 4
8-10	2 X WWT-01	4000	2000		2x600			HC 5
10-15	2 X WWT-02	6800	3400		2X600			HC 6

UWAGA Oferujemy również wielkości oczyszczalni wykraczające poza wyżej zaprezentowany typoszereg - oczyszczalnie mogą być użytkowane przez 1-50 osób. W tej sprawie prosimy o kontakt z działem handlowym JFC.

Przydomowa oczyszczalnia ścieków HYDRO

Przydomowa Oczyszczalnia Ścieków Hydro jest to dwukomorowy system składający się z osadnika wstępnego i reaktora biologicznego. Hydro pracuje w technologii SBR - zapewnia wysoką skuteczność oczyszczania i niski koszt eksploatacji. System Hydro jest idealnym rozwiązaniem dla domów jednorodzinnych, niedużych firm, pensjonatów, małych hoteli. Proces oczyszczania ścieków jest sterowany automatycznie. Sterownik oczyszczalni posiada i realizuje następujące funkcje:

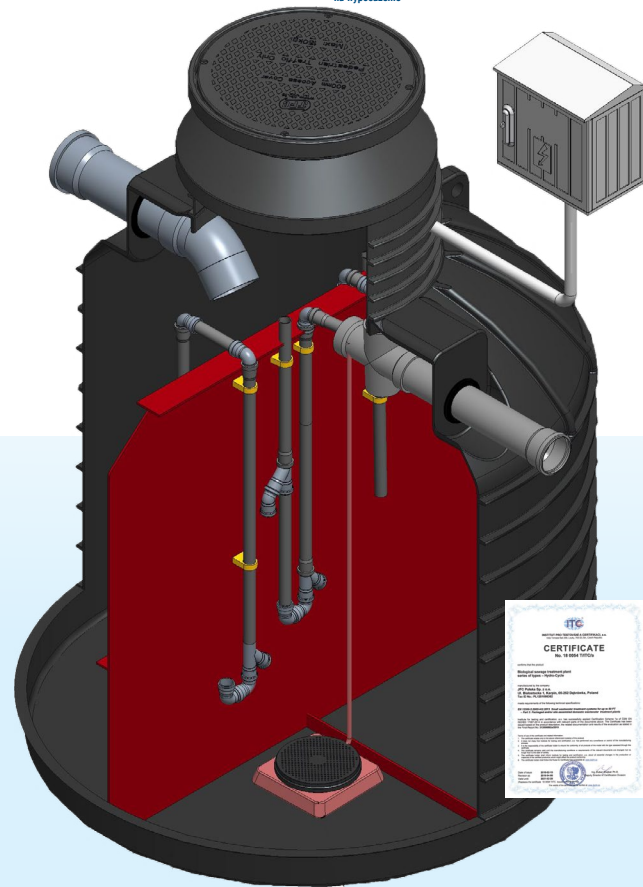
- Automatyczna funkcja urlopowa
- Dozowanie ścieków z osadnika do reaktora
- Recyrkulacja ścieków z reaktora do osadnika
- Napowietrzanie ścieków w reaktorze
- Wypompowanie oczyszczonych ścieków z oczyszczalni
- Automatyczne przejście sterownika w tryb pracy urlopowej
- Automatyczne przejście w stan normalnej pracy po okresie urlopowym
- Wewnętrzny brzęczyk sygnalizujący stany alarmowe, uszkodzenia, brak zasilania

Technologia SBR

Technologia SBR polega na tym, że wpływające ścieki są oczyszczane partiami. Proces oczyszczania każdej porcji ścieków przebiega w kilkugodzinnych cyklach podzielonych na pięć faz. Napowietrzanie odbywa się za pomocą pompy napowietrzającej, która w sposób równomierny wytwarza sprężone powietrze. Pompa napowietrzająca oraz systemy sterowania umieszczone są w skrzyni sterowniczej. Gwarantuje to cichą pracę układu oczyszczania, łatwy dostęp do poszczególnych podzespołów oraz ułatwia montaż. System sterowania jest już gotowy do przyłączenia - wystarczy włożyć wtyczkę. Instalacja pracuje w trybie automatycznym. Wszystkie parametry są już ustawione.

Zalety

- Najnowsza i najnowocześniejsza technologia
- Niskie koszty eksploatacji - bardzo niskie zużycie energii elektrycznej
- Dostęp do każdej z komór poprzez nadstawkę z pokrywą
- Zewnętrzna szafa elektryczna - ochrona i bezpieczeństwo
- Możliwość wyjęcia dyfuzora bez opróżniania oczyszczalni
- Wysoki stopień bezobsługowości w wyniku automatyzacji procesu
- Odporność na nierównomierność dopływu
- Możliwość doboru wielkości systemu
- Możliwość rozbudowy o moduł chemiczny - oczyszczalnia na aglomerację
- Dostęp do serwisu fabrycznego
- Możliwość wyboru koloru pokrywy



LOŚĆ UŻYTKOWNIKÓW (MAX OSÓB)	LICZBA ZBIORNIKÓW	POJEMNOŚĆ ZBIORNIKÓW (DM ³)	POJEMNOŚĆ OSADNIKA MIN. (DM ³)	ŚREDNICA PRZYŁĄCZY ŚCIEKÓW (MM)	WŁAZ REWIZYJNY (MM)	DOZOWANIE Ścieków	RECYRKULACJA	KOD PRODUKTU
do 4	1 X WWT-01	2000	1000	110/160	600	TAK	TAK	H 1
do 4	1 X WWT-02	3400	1700		600			H 2
do 4	2 X WWT-01	4000	2000		2X600			H 3
5-6	1 X WWT-02	3400	1700		600			H 5
5-6	2 X WWT-01	4000	2000		2x600			H 6
7-8	2 X WWT-02	6800	3400		2X600			H 8

UWAGA Oferujemy również wielkości oczyszczalni wykraczające poza wyżej zaprezentowany typoszereg - oczyszczalnie mogą być użytkowane przez 1-50 osób. W tej sprawie prosimy o kontakt z działem handlowym JFC.

Przydomowa oczyszczalnia ścieków AQUACLEAN



Przydomową oczyszczalnię ścieków Aquaclean stworzyliśmy wychodząc naprzeciw naszym klientom. Jest to produkt prosty w montażu, bezpieczny dla środowiska naturalnego oraz przyjazny dla domowego budżetu. Przydomowa oczyszczalnia ścieków Aquaclean to dwukomorowy system SBR będący idealnym rozwiązaniem dla właścicieli małych działek.

Zalety

- System gwarantuje wyjątkowo wysoką redukcję zanieczyszczeń,
- Jeden zbiornik dwukomorowy z możliwością niespawania przegrody, nadbudową, pokrywą i skrzynką sterowniczą,
- Inteligentne sterowanie oczyszczalni,
- Niskie koszty eksploatacji,
- Prosty montaż – niski zbiornik

Zestaw AQUACLEAN składa się z:

- Zbiornika/zbiorników z nadbudową/ami i pokrywą/ami
- Zestawu wyposażenia wewnętrznego zbiornika/zbiorników
- Szafy z wyposażeniem



ŁOŚC UŻYTKOWNIKÓW (MAX OSÓB)	LICZBA ZBIORNIKÓW	POJEMNOŚĆ OSADNIKA (DM ³)	POJEMNOŚĆ REAKTORA (DM ³)	ŚREDNICA PRZYŁĄCZY ŚCIEKÓW (MM)	WŁAZ REWIZYJNY (MM)	DOZOWANIE Ścieków	RECYRKULACJA	KOD PRODUKTU
4-6	1 X WWTH3000	1500	1500	110/160	600	TAK	TAK	AC 6
6-7	1 X WWTH5000	2200	2200		600			AC 10

UWAGA Oferujemy również wielkości oczyszczalni wykraczające poza wyżej zaprezentowany typoszereg - oczyszczalnie mogą być użytkowane przez 1-50 osób. W tej sprawie prosimy o kontakt z działem handlowym JFC.

Osadniki gnilne



10 lat gwarancji na zbiornik



2 lata gwarancji na wyposażenie



Osadniki gnilne stosuje się do oczyszczania surowych ścieków domowych do poziomu, który nadaje się do doczyszczania tlenowego w gruncie. W osadniku gnilnym zachodzi proces separacji i fermentacji osadu przy pomocy bakterii beztlenowych. Zanieczyszczenia rozdzielają się na części stałe, które opadają na dno zbiornika, substancję lekką, która w formie kożucha unosi się na powierzchni ścieków oraz na substancje rozpuszczające się w wodzie. Dodatkowo w procesie oczyszczania bierze udział specjalny filtr, mający za zadanie przefiltrowanie cieczy, która wypływa z osadnika gnilnego do studzienki rozdzielczej. Wielkości osadników gnilnych zostały wyszczególnione w tabeli.

Zalety

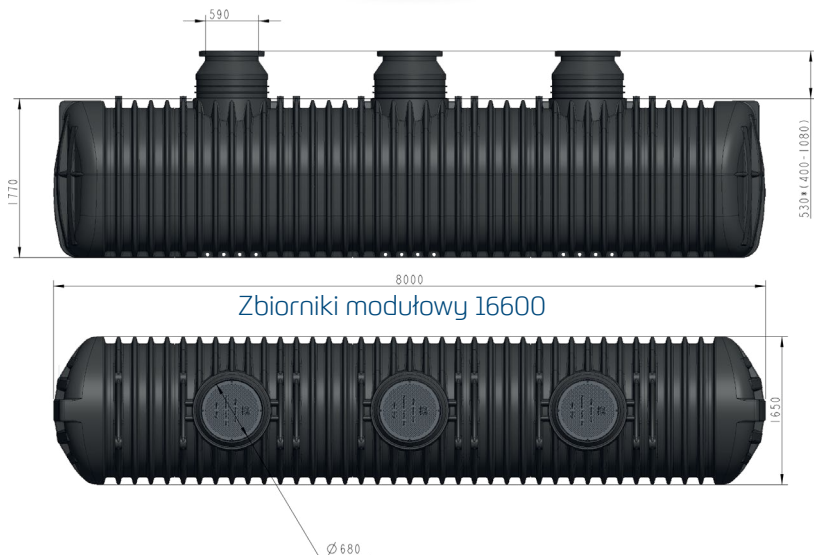
- Certyfikat na zgodność normą EN 12566-1
- Łatwy montaż - kompaktowa obudowa
- Solidna, wytrzymała konstrukcja zbiornika wykonana z polietylenu
- Brak konieczności posiadania fachowej wiedzy w obsłudze
- Łatwy dostęp - pokrywa 600mm
- Wlot i wylot DN110/160
- Łatwe wyjmowanie filtra bez ingerencji w inne elementy wyposażenia osadnika
- Możliwość wyboru koloru pokrywy

POJEMNOŚĆ ZBIORNIKÓW (DM ³)	PRZEGRODA	KOSZ FILTRACYJNY	WYPEŁNIENIE FILTRA	KOD PRODUKTU
4850	TAK, CZĘŚCIOWA	TAK	TAK	WWTH5000
3400	TAK, CZĘŚCIOWA			SEPT3400
3100	TAK, CZĘŚCIOWA			OSG3000
3000	TAK, CZĘŚCIOWA			WWTH3000
2000	TAK, CZĘŚCIOWA			SEPT2000
3000	TAK, PERFOROWANA			WWTH3000-2
4850	TAK, PERFOROWANA			WWTH5000-2

System modułowych zbiorników podziemnych



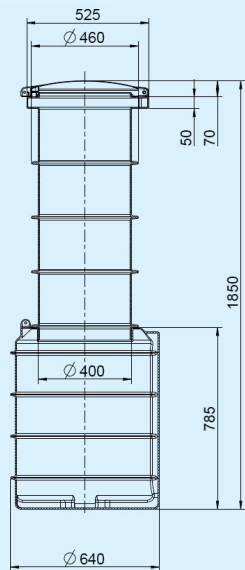
System modułowy umożliwia dostosowanie pojemności nawet do 12600l. W oparciu o zbiorniki modułowe mogą zostać wyprodukowane zbiorniki na wodę deszczową, oczyszczalnie, osadniki gnilne, separatory, zbiorniki bezodpływowe.



POJEMNOŚĆ ZBIORNIKA (DM ³)	DŁUGOŚĆ (MM)	SZEROKOŚĆ (MM)	WYSOKOŚĆ (MM)
6500	3260	1650	1770
8000	3980	1650	1770
9000	4510	1650	1770
10700	5250	1650	1770
12400	6000	1650	1770
13200	6500	1650	1770
15000	7300	1650	1770
16600	8000	1650	1770

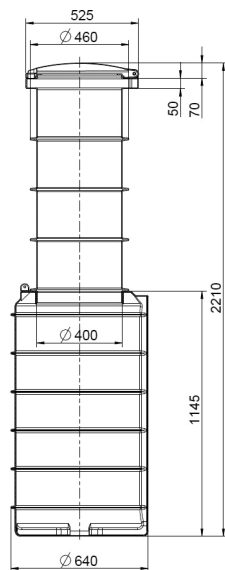
Małe zbiorniki

Zakres pojemności: 150l - 600l. JFC oferuje szeroką gamę zbiorników do różnych celów. Są idealne do stosowania jako jednostki magazynowania wody, jako studzienki przepompowni, jako studnie wodomierzowe. Zbiorniki JFC są produkowane metodą formowania rotacyjnego z polietylenu.



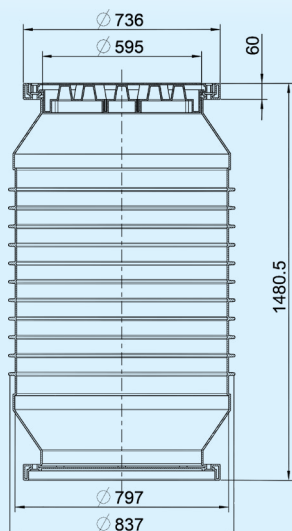
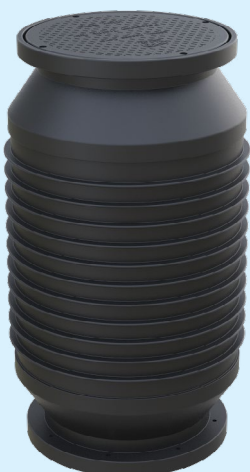
ZBIORNIK PS150

Pojemność komory [l]	150
Całkowita pojemność [l]	280
Średnica [mm]	640
Wysokość komory [mm]	785
Standardowa wysokość [mm]	1850
Maksymalna wysokość [mm]*	2900
Właz [mm]	400



ZBIORNIK PS300

Pojemność komory [l]	300
Całkowita pojemność [l]	430
Średnica [mm]	640
Wysokość komory [mm]	1150
Standardowa wysokość [mm]	2110
Maksymalna wysokość [mm]*	3150
Właz [mm]	400



ZBIORNIK PS500

Pojemność [l]	600
Średnica [mm]	837
Wysokość [mm]	1480
Właz [mm]	590
Pokrywa [mm]	DN600

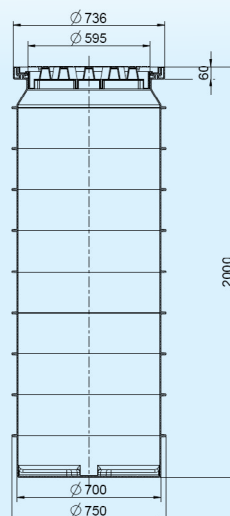
*istnieje możliwość zamówienia specjalnej, wydłużonej nadbudowy

Średnie i duże zbiorniki

Zakres pojemności: 700l - 4800l. Unikalna konstrukcja zbiorników JFC pozwala na dużą pojemność zbiornika. Konstrukcja czyni je wytrzymalszymi niż zbiorniki z włókna szklanego. Dzięki uchwytom instalacja dużych zbiorników JFC jest szybsza, łatwiejsza i bezpieczniejsza.

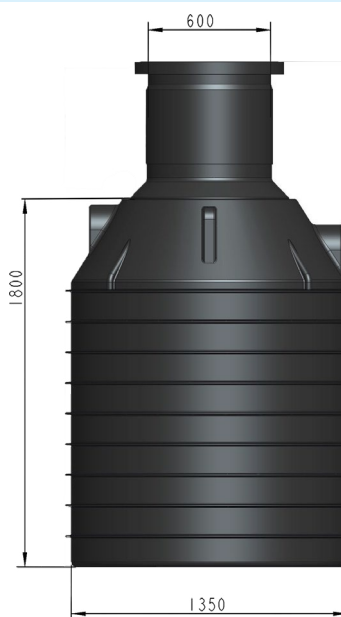
ZBIORNIK PS700

Pojemność [l]	700
Średnica [mm]	750
Wysokość [mm]	2000
Właz [mm]	590
Pokrywa [mm]	DN600



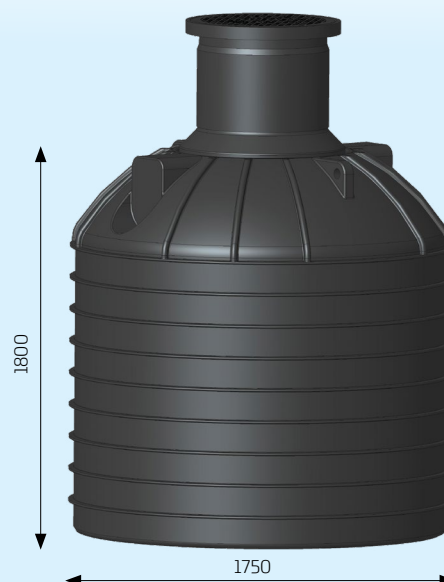
ZBIORNIK WWT-01

Pojemność komory [l]	2275
Pojemność do wylotu [l]	2060
Średnica [mm]	1350
Wysokość komory [mm]	1800
Standardowa wysokość [mm]	2475 ¹⁾ 2330 ²⁾
Maksymalna wysokość [mm]*	2875 ¹⁾ 2600 ²⁾
Właz [mm]	590
Pokrywa [mm]	DN600



ZBIORNIK WWT-02

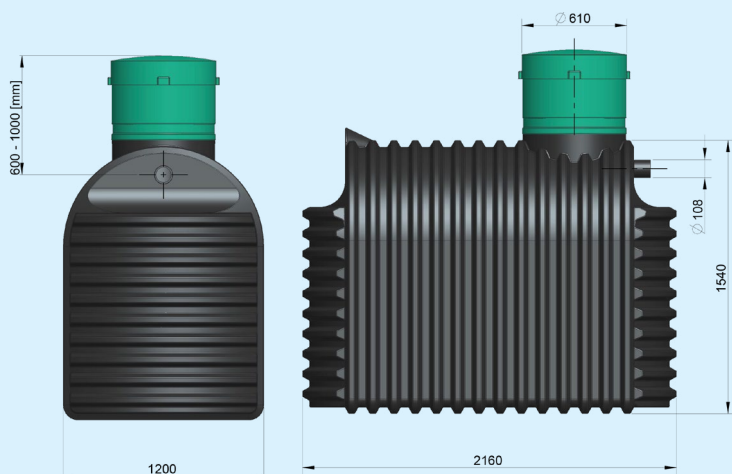
Pojemność komory [l]	3780
Pojemność do wylotu [l]	3470
Średnica [mm]	1750
Wysokość komory [mm]	1800
Standardowa wysokość [mm]	2475 ¹⁾ 2330 ²⁾
Maksymalna wysokość [mm]*	2875 ¹⁾ 2600 ²⁾
Właz [mm]	590
Pokrywa [mm]	DN600



¹⁾z nadbudową ożebrowaną ²⁾z nadbudową teleskopową (opcjonalnie)

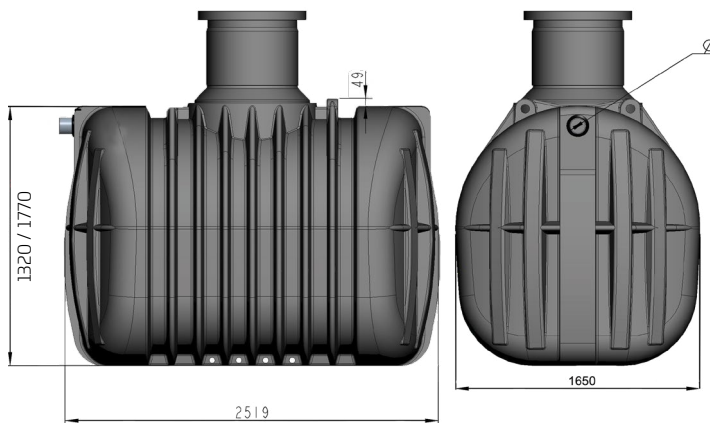
Średnie i duże zbiorniki

W oparciu o typoszereg tych zbiorników firma JFC Polska produkuje osadniki gnilne, oczyszczalnie biologiczne, zbiorniki na deszczówkę. Są one również idealne do gromadzenia ścieków tj. do stosowania jako zbiorniki bezprzepływowe i przepływowe, których montaż dzięki małemu ciężarowi jest łatwiejszy - nie jest wymagane użycie ciężkich i drogich maszyn.



ZBIORNIK OS3000

Pojemność komory [l]	3370
Pojemność do wylotu [l]	3100
Szerokość [mm]	1200
Długość [mm]	2160
Minimalna wysokość [mm]	2100
Maksymalna wysokość [mm]	2400
Właz [mm]	610



*istnieje możliwość zamówienia specjalnej, wydłużonej nadbudowy

ZBIORNIK WWTH	3000	5000
Pojemność komory [l]	3300	4800
Pojemność do wylotu [l]	3000	4500
Szerokość/Długość [mm]	1650	2519
Wysokość komory [mm]	1320	1770
Standardowa wysokość [mm]	1995 ¹⁾ 1850 ²⁾	2445 ¹⁾ 2300 ²⁾
Maksymalna wysokość [mm]*	2395 ¹⁾ 2120 ²⁾	2845 ¹⁾ 2570 ²⁾
Właz [mm]	DN400/600	DN400/600

Przepompownie

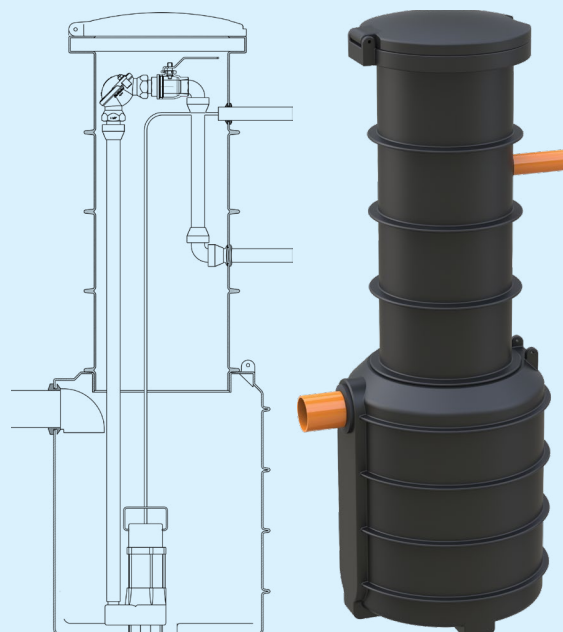
Przepompownie stosuje się wszędzie tam, gdzie nie jest możliwe zapewnienie przepływu grawitacyjnego. JFC Polska produkuje przepompownie ścieków surowych i oczyszczonych.

Zalety

- Certyfikat na zgodność normą EN 12050-1 i 12050-2
- Solidna, wytrzymała konstrukcja zbiornika wykonana z polietylenu
- Pokrywa dostępna w czarnym lub zielonym kolorze



KOD PRODUKTU ZBIORNIKA	POJEMNOŚĆ SYSTEMU [dm ³]
PS150	150
PS300	300
PS500	600
PS700	700
WWT-01	2000
WWT-02	3400



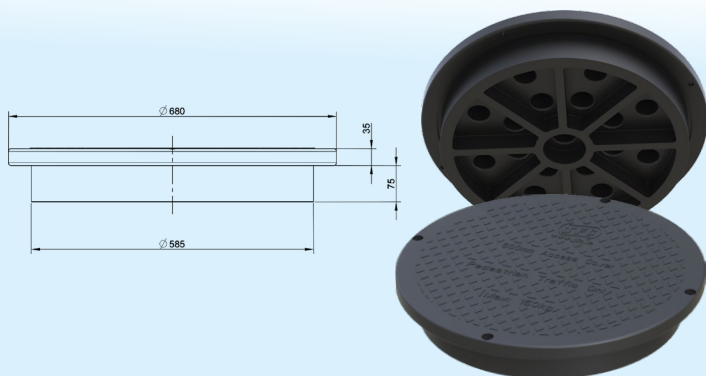
¹⁾z nadbudową ożebrowaną ²⁾z nadbudową teleskopową (opcjonalnie)

Akcesoria

Do akcesoriów oferowanych przez JFC Polska zalicza się: studzienki rozdzielcze, komory drenażowe, pokrywy, nadbudowy zbiorników i studnie chłonne.

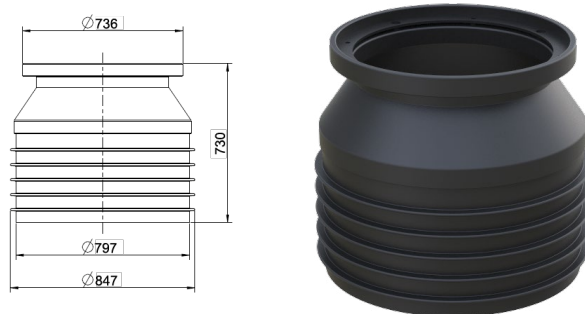
POKRYWA WWT-L

Średnica [mm]	680
Wysokość [mm]	110
Właz [mm]	590
Nośność [kg]	150



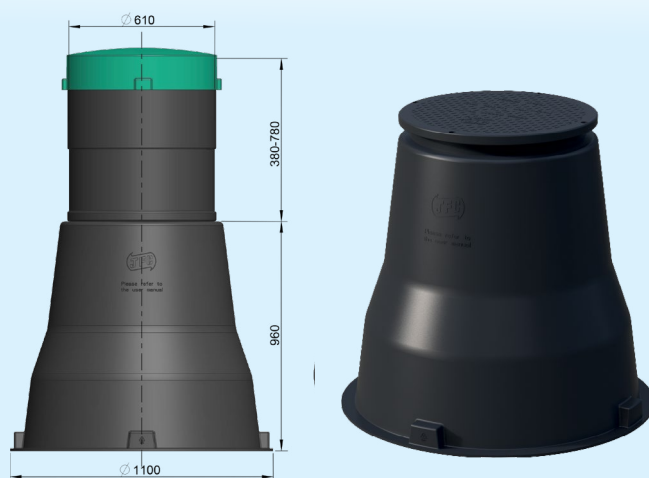
WWT-R/WWT-DR

Średnica [mm]	847
Wysokość [mm]	730/1480
Właz [mm]	590



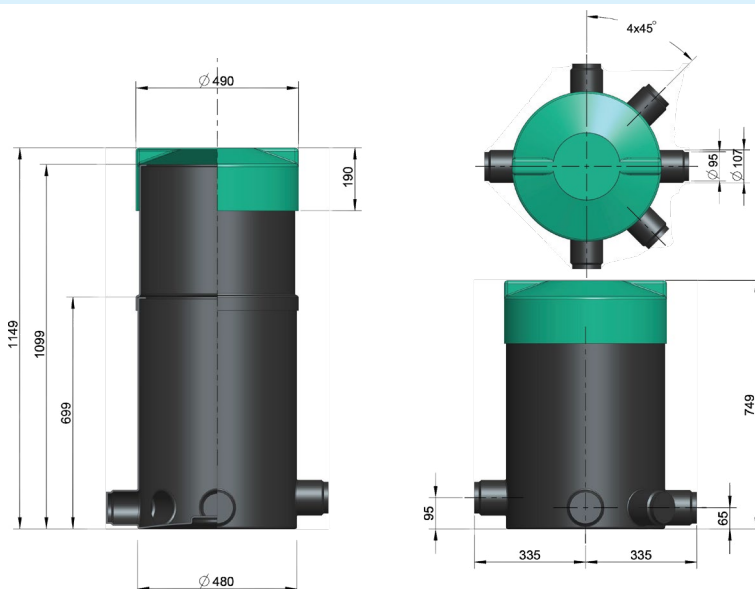
STUDNIA CHŁONNA DW600

Średnica [mm]	1100
Wysokość [mm]	1010
Właz [mm]	600
Pokrywa	DN610



STUDZIENKA ROZDZIELCZA

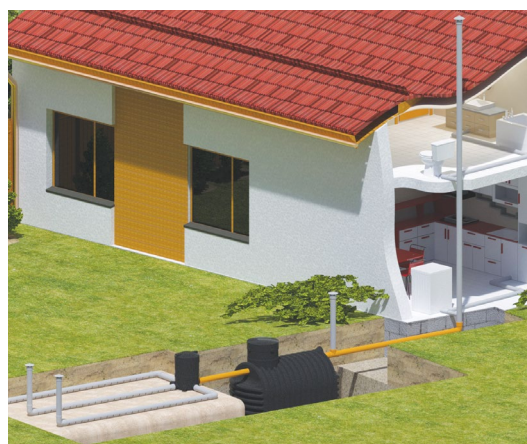
STUDZIENKA ROZDZIELCZA	MODEL SR 750	MODEL SR 1150
Ilość wyjść	5	5
Średnica [mm]	480	480
Wysokość [mm]	749	1149
Otwór [mm]	425	425
Pokrywa	DN490	DN490



Oczyszczalnie tradycyjne

Oczyszczalnie tradycyjne oferowane przez JFC składają się z osadnika gnilnego z układem rozsączającym. Osadniki gnilne są przeznaczone do usuwania zawiesin ze ścieków bytowo-gospodarczych z budynków mieszkalnych, z wykorzystaniem procesów sedymentacji, flotacji i filtracji oraz fermentacji osadów powstałych z zatrzymanych zawiesin. Następnie ścieki po wstępnym oczyszczeniu w osadniku gnilnym są kierowane do układu drenów, czyli perforowanych rur ułożonych w ziemi, którymi są rozsączane do gruntu. W czasie gdy przepływają przez jego warstwy, zachodzą w nich procesy biologiczne powodujące dalsze oczyszczenie w warunkach tlenowych.

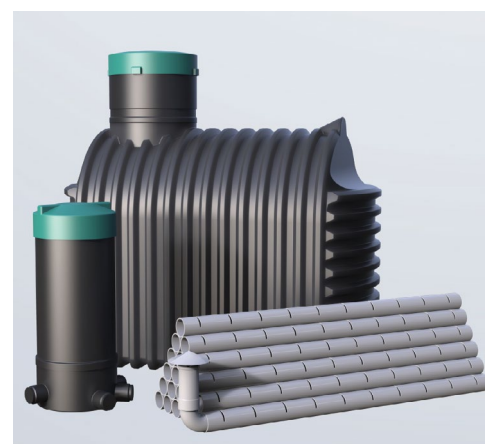
PRZYKŁADOWE ZESTAWY URZĄDZEŃ			
NAZWA ZESTAWU	OSG-DR4	OSG-DR6	OSG-DR8
Osadnik gnilny	Septank 2000	Septank 3000	Septank 3000
Połączenie osadnika gnilnego ze studzienką rozdzielczą	Rura PCV 100x2,2x2000mm (1 szt.)	Rura PCV 100x2,2x2000mm (1 szt.), Złączka dwukielichowa 110 (1 szt.)	Rura PCV 100x2,2x2000mm (1 szt.), Złączka dwukielichowa 110 (1 szt.)
Studzienka rozdzielcza	1 szt.	1 szt.	1 szt.
Przewody rozdzielcze	Rura PCV 110x2,2x2000mm (2 szt.), Kolano PP 110/90 (2 szt.)	Rura PCV 110x2,2x2000mm (2 szt.), Kolano PP 110/90 (2 szt.)	Rura PCV 110x2,2x2000mm (2 szt.), Rura PCV 110x2,2x1000mm (2 szt.), Kolano PP 110/90 (2 szt.), Kolano PP 110/45 (2 szt.)
Przewody rozsączające	Rura PCV 110x2,2x2000mm (20 szt.)	Rura PCV 110x2,2x2000mm (30 szt.)	Rura PCV 110x2,2x2000mm (40 szt.)
Połączenie przewodów rozsączających z kominkami wentylacyjnymi	Kolano PP 110/90 (3 szt.), Rura PCV 110x2,2x2000mm (3 szt.)	Kolano PP 110/90 (3 szt.), Rura PCV 110x2,2x2000mm (3 szt.)	Kolano PP 110/90 (3 szt.), Rura PCV 110x2,2x2000mm (4 szt.)
Kominek wentylacyjny 110/315 mm	3 szt.	3 szt.	4 szt.
Geowłóknina	40 mb.	60 mb.	80 mb.



INSTALACJA

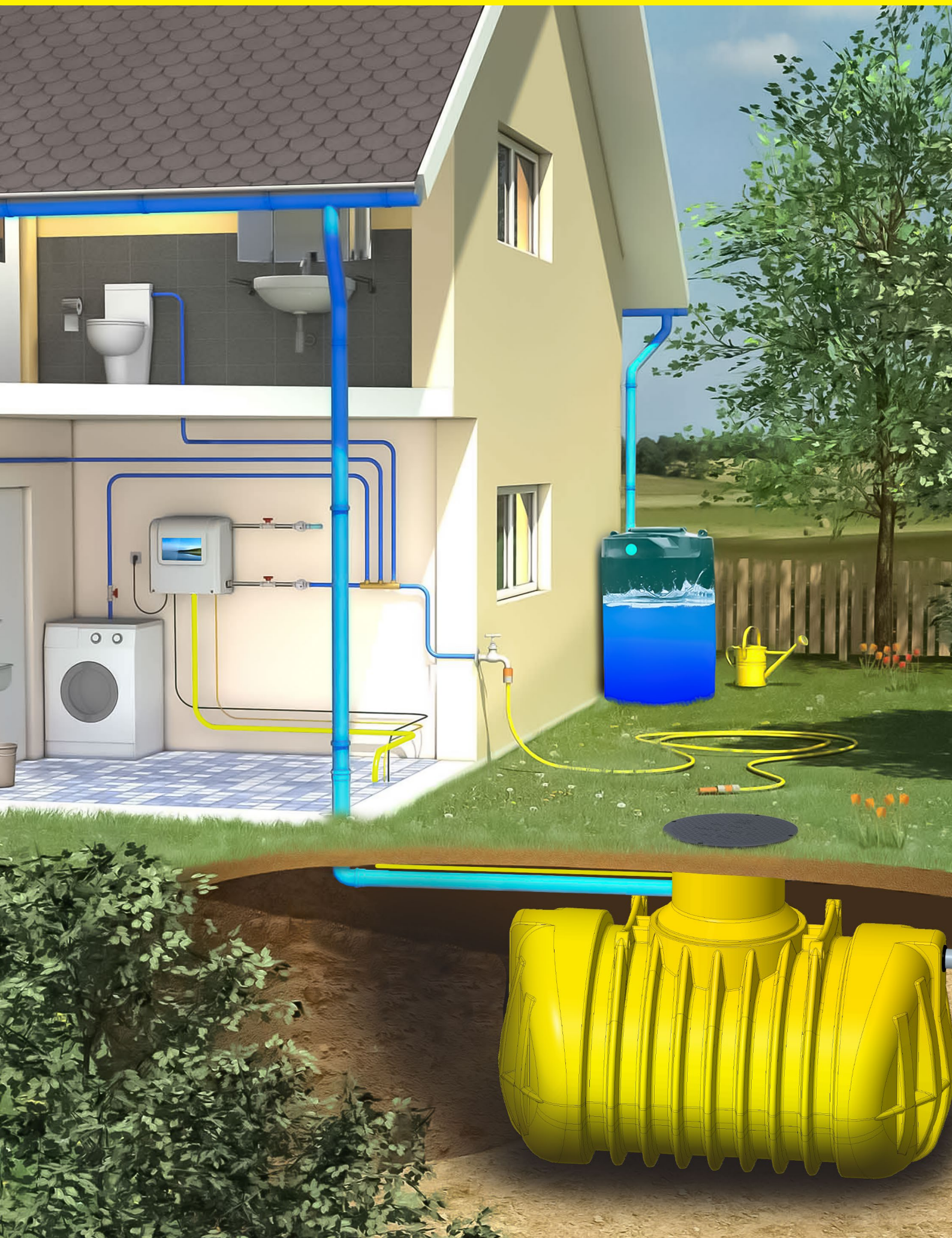


OSG-DR4



OSG-DR6/DR8

GROMADZENIE WODY





Zbiorniki na deszczówkę JFC Polska będą Państwu służyć przez wiele lat. Wysokiej jakości materiały wykorzystane do ich produkcji gwarantują odporność na działanie czasu, promieni słonecznych UV oraz trudnych warunków atmosferycznych. Zbiorniki z linii slim są stabilne, praktyczne, dzięki swoim kształtom niezwykle ustawne.

Pojemność zbiornika dobieramy biorąc pod uwagę:

- wielkość powierzchni zbierającej opad;
- cele na jakie zużywana będzie zbierana woda;

Uwzględnić należy również:

- wartość opadów dla danego rejonu;
- rodzaj materiału z jakiego wykonana jest zlewnia (powierzchnia która zbiera opad);

O szczegóły zapytaj naszego przedstawiciela lub skorzystaj z naszego kalkulatora deszczówki na naszej stronie internetowej: www.jfcpolska.pl



Zalety



Odporność na niskie temperatury;



Tworzywo o zwiększonej odporności na promieniowanie UV;



Monolityczny zbiornik z polietylenu w połączeniu ze zbieraczem rynnowym oraz kranem tworzy zamknięty system. Woda deszczowa zbierana jest z dachu poprzez system rynnowy do zbieracza na wodę, a następnie doprowadzana rurą spustową do zbiornika. Nadmiar wody sływa dalej rynną. Dystrybucja wody odbywa się przy użyciu kranika zamontowanego na dole zbiornika. Możliwa instalacja pompy zanurzeniowej.

Dostępne kolory

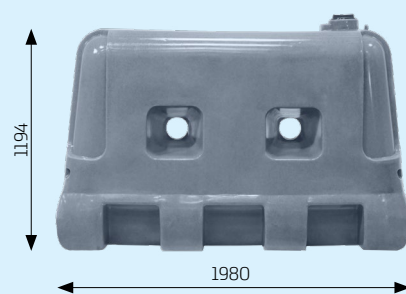


System łapania deszczówki



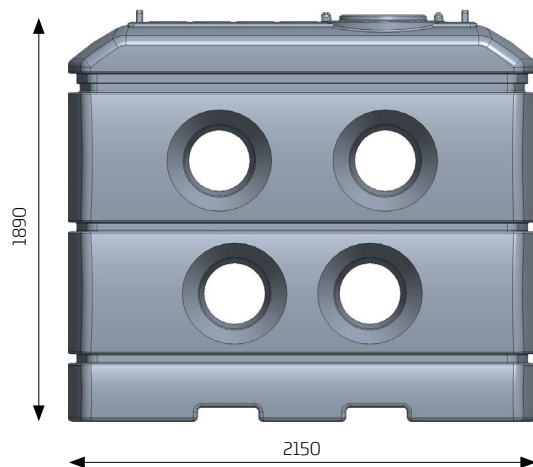
ZBIORNIK WR-1100 SLIM

Pojemność [L]*	1100
Długość / Średnica [mm]	1980
Szerokość [mm]	700
Wysokość [mm]	1194



ZBIORNIK WR-2500 SLIM

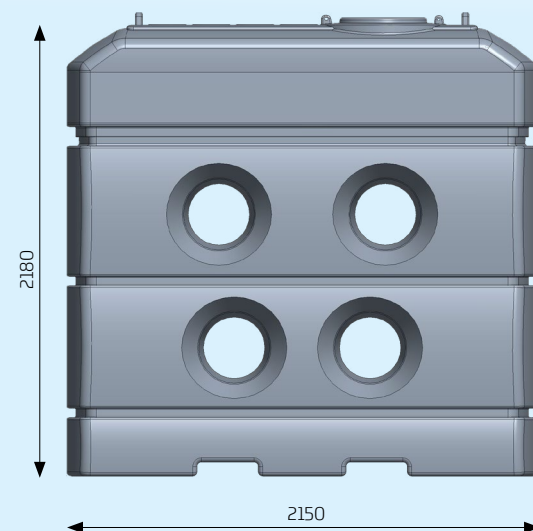
Pojemność [L]*	2500
Długość / Średnica [mm]	2150
Szerokość [mm]	820
Wysokość [mm]	1890



SLIM

ZBIORNIK WR-2800 SLIM

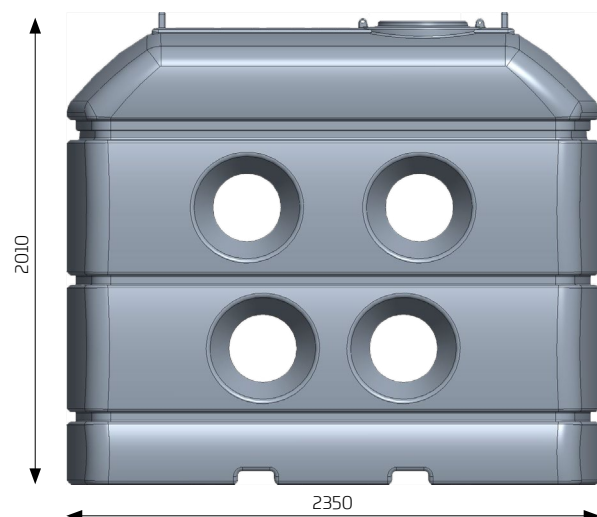
Pojemność [L]*	2800
Długość / Średnica [mm]	2150
Szerokość [mm]	820
Wysokość [mm]	2180



LINEA

ZBIORNIK WR-3600 SLIM

Pojemność [L]*	3500
Długość / Średnica [mm]	2350
Szerokość [mm]	995
Wysokość [mm]	2010



*Symbol zbiornika nie jest tożsamy z jego pojemnością. Pojemność zbiornika zależy od umiejscowienia otworu przelewowego.



Zbiorniki na deszczówkę JFC Polska z linii Classic to okrągła podstawa jako baza dla wysokich pojemności (1300 - do 5000 L). Możliwa instalacja pompy zanurzeniowej (opcja). Instalacja sita filtrującego (opcja) w przypadku zasilania od góry wymaga dodatkowego przelewu. Zbiornik z serii Classic jest wyposażony w:

- zestaw przyłączeniowy średnica 50 mm, 2mb;
- zbieracz rynnowy do wyboru 90, 100, 110;
- korek spustowy 1”;

Dostępne kolory



Możliwość łączenia szeregowego

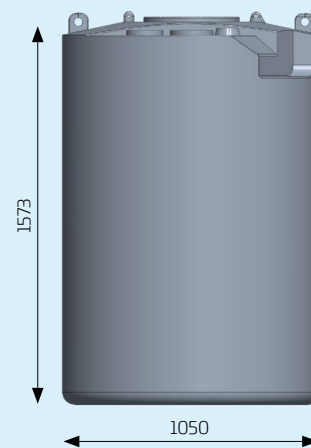


Naziemny
System
Ogrodowy

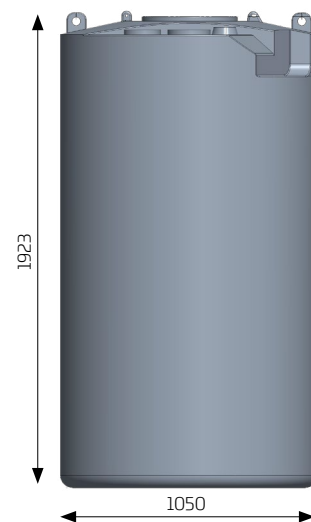
Zbiorniki WR-2500



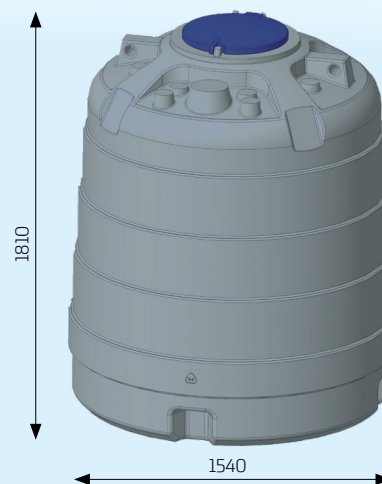
ZBIORNIK WR-1300	
Pojemność [L]*	1300
Długość / Średnica [mm]	1050
Szerokość [mm]	1050
Wysokość [mm]	1573



ZBIORNIK WR-1600	
Pojemność [L]*	1580
Długość / Średnica [mm]	1050
Szerokość [mm]	1050
Wysokość [mm]	1923



ZBIORNIK WR-2500	
Pojemność [L]*	2500
Długość / Średnica [mm]	1540
Szerokość [mm]	1540
Wysokość [mm]	1810



ZBIORNIK WR	5000	9000
Pojemność [L]*	5000	9000
Długość / Średnica [mm]	2140	2400
Szerokość [mm]	2140	2400
Wysokość [mm]	1860	2265



CLASSIC
LINIA

*Symbol zbiornika nie jest tożsamy z jego pojemnością. Pojemność zbiornika zależy od umiejscowienia otworu przelewowego.

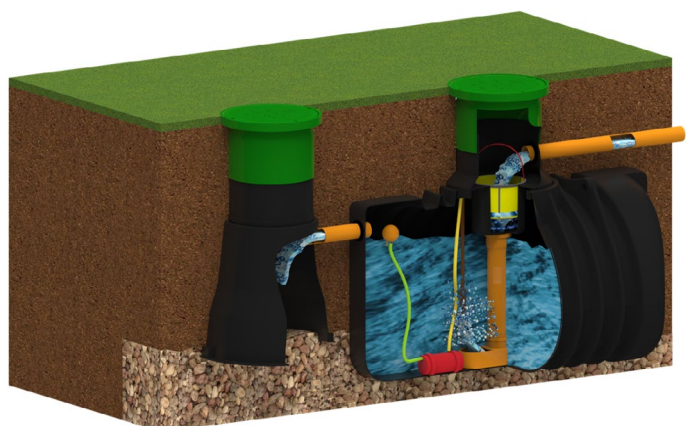
Podziemny System Ogrodowy



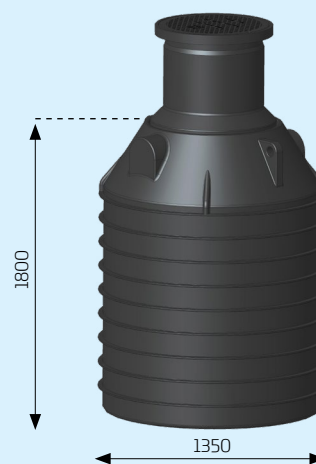
Woda deszczowa zbierana jest z dachu poprzez system rynnowy, a następnie doprowadzana rurą spustową do zbiornika. Woda oczyszczana jest na filtrze koszmowym, po czym w sposób grawitacyjny przepływa do zbiornika przez syfon antywzburzeniowy. System dystrybucji wody dzięki pompie pozwala na podlewanie ogrodu przy użyciu węża ogrodowego. Przełącznik wewnątrz pompy uruchamia lub zatrzymuje pompę automatycznie po otwarciu, lub zamknięciu kurka (wyposażenie opcjonalne). Układ może zasilać system zraszaczy – uruchomi się po otwarciu zaworu danej sekcji. Zbiornik na deszczówkę JFC Polska w Podziemnych Systemach Ogrodowych spełnia wymogi programu “Moja woda” i posiada Krajową Ocenę Techniczną Instytutu Techniki Budowlanej, niezbędną do uzyskania dofinansowania.

ZALETY:

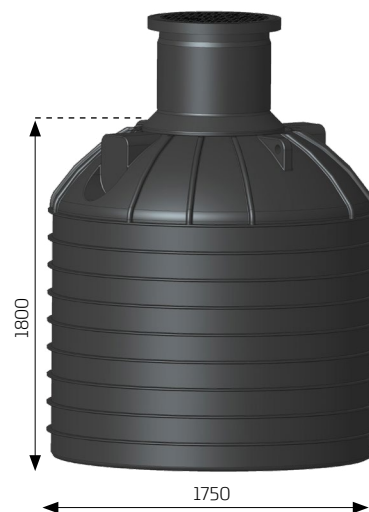
- Przeznaczony do ok. 500/700 m² powierzchni ogrodu przy min. 70/100 m² powierzchni dachu;
- Dzięki odpowiednim akcesoriom można podłączyć zbiornik do instalacji wodociągowej;
- Nadmiar wody można rozsączyć przy użyciu studni chłonnej – OPCJA;



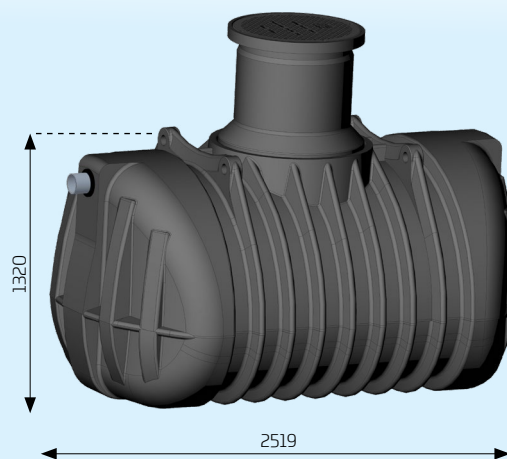
ZBIORNIK WR-01	
Pojemność [L]*	2275
Długość / Średnica [mm]	1350
Szerokość [mm]	1350
Wysokość [mm]	1800



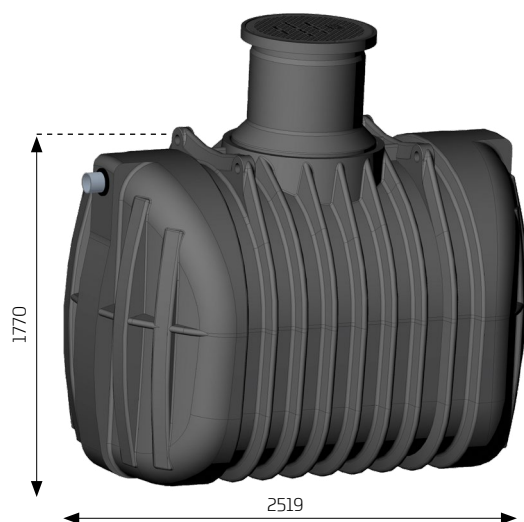
ZBIORNIK WR-3400	
Pojemność [L]*	3780
Długość / Średnica [mm]	1750
Szerokość [mm]	1750
Wysokość [mm]	1800



ZBIORNIK WR-3000	
Pojemność [L]*	3370
Długość / Średnica [mm]	2519
Szerokość [mm]	1650
Wysokość [mm]	1320



ZBIORNIK WRH-5000	
Pojemność [L]*	4800
Długość / Średnica [mm]	2519
Szerokość [mm]	1650
Wysokość [mm]	1770



*Symbol zbiornika nie jest tożsamy z jego pojemnością. Pojemność zbiornika zależy od umiejscowienia otworu przelewowego.



POLSKA



ISO 9001
LL-C (Certification)



ISO 14001
LL-C (Certification)

www.jfcpolska.pl

JFC Polska Sp. z o.o.
ul. Białostocka 1, Karpin 05-252 Dąbrówka Polska
Tel: +48 29 757 80 98; 757 83 77 Fax: +48 29 757 82 01
E-mail: info@jfcpolska.com

Ostrzeżenie. Uważa się, że wszystkie informacje podane w niniejszej publikacji są prawidłowe ale produkty sprzedawane przez naszą firmę podlegają ciągłemu ulepszeniu. Firma zastrzega sobie prawo do wprowadzania zmian bez powiadomienia o nich. Prawa autorskie zastrzeżone przez JFC.